



KARTA TECHNICZNA WYROBU BUDOWLANEGO

<i>Cecha wyrobu:</i> Przepustnica jednopłaszczyznowa kołowa	<i>Produkt A-FV Wentylacja:</i> PRZEPUSTNICA JEDNOPLASZCZOWA ZAMYKAJĄCA (SZCZELNA)	 Sgn: WENT.OZE.03-15.PTO
<i>Producent:</i> ASPOL-FV Łódź, ul. Helska 39/45 www.aspol.com.pl		
AFV WENTYLACJA – ZINTEGROWANY SYSTEM WENTYLACJI MECHANICZNEJ Z ODZYSKIEM CIEPŁA - REKUPERACJA		

MARKA PRAWNIE CHRONIONA DECYZJĄ URZĘDU PATENTOWEGO RZECZYPOSPOLITEJ POLSKIEJ

WENT.OZE.03-15.PTO
Tekst jednolity z dnia 19.03.2015

1. Wykaz norm / aktów prawnych i innych dokumentów powiązanych z produktem:

- PN-EN 1506:2007E; Przewody proste i kształtki wentylacyjne z blachy o przekroju kołowym. Wymiary;
- PN-EN 10327:2006P; Taśmy i blachy ze stali niskowęglowej powlekane ogniowo w sposób ciągły do obróbki plastycznej na zimno. Warunki techniczne dostawy;
- PN-EN 10143:2008; Blachy i taśmy stalowe powlekane ogniowo w sposób ciągły. Tolerancje wymiarów i kształtu;
- HK/B/1311/01/2013 ważny do 2018-10-31; Atest Państwowego Zakładu Higieny
- WENT 6-1/09; Krajowa Deklaracja Zgodności.

2. Zastosowanie

Przepustnice jednopłaszczyznowe zamykające są elementami systemu wentylacji mechanicznej nawiewnej i wywiewnej. Służą do regulacji, odcinania i zamykania powietrza niezawierającego czynników agresywnych oraz ścierających w instalacjach wentylacyjnych i klimatyzacyjnych.

3. Budowa i materiał

Przepustnice jednopłaszczyznowe zamykające zbudowane są z korpusu i łopatki z uszczelką gumową EPDM, całość wykonana z blachy stalowej o klasie DX51d-Z275

z dwustronną powłoką ocynku oraz z aluminiowego sworzenia obrotowego (pręt kwadratowy 8 mm). W przepustnicach o średnicach $\varnothing 500-630$, występuje pręt kwadratowy o wymiarze 12 mm.

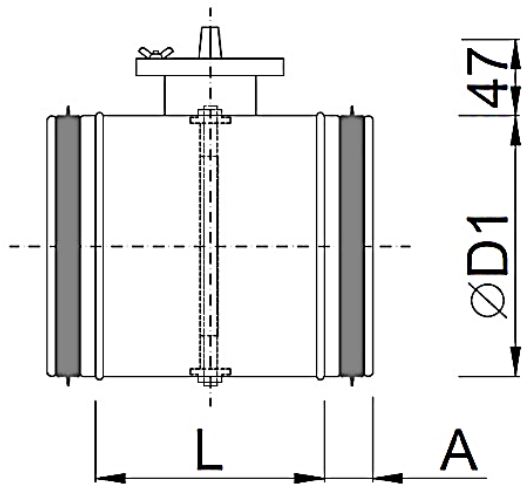
Elementami uzupełniającymi w budowie przepustnic jednopłaszczyznowych zamykających jest tworzywowe pokrętło regulujące z ogranicznikiem i blokadą nastawy oraz prostokątna podstawa, przeznaczona pod montaż siłownika, wykonana z blachy stalowej ocynkowanej.

Przepustnice, przeznaczone do montażu z rurami spiro, kształtkami o zakończeniu mufowym oraz z przewodami elastycznymi, wyposażone są w zakończenia nypłowe z przetłoczeniem pod uszczelkę, co dodatkowo zwiększa sztywność. Króćce w standardzie uzbrajane są w uszczelki.

4. Technika łączenia

Połączenie przepustnicy z rurą spiro i kształtkami o zakończeniu mufowym metodą tzw. „na wcisk”, należy dodatkowo usztywnić blachowkrętami ocynkowanymi samowierzącymi z zakończeniem pod klucz bądź kwadratowy bit.

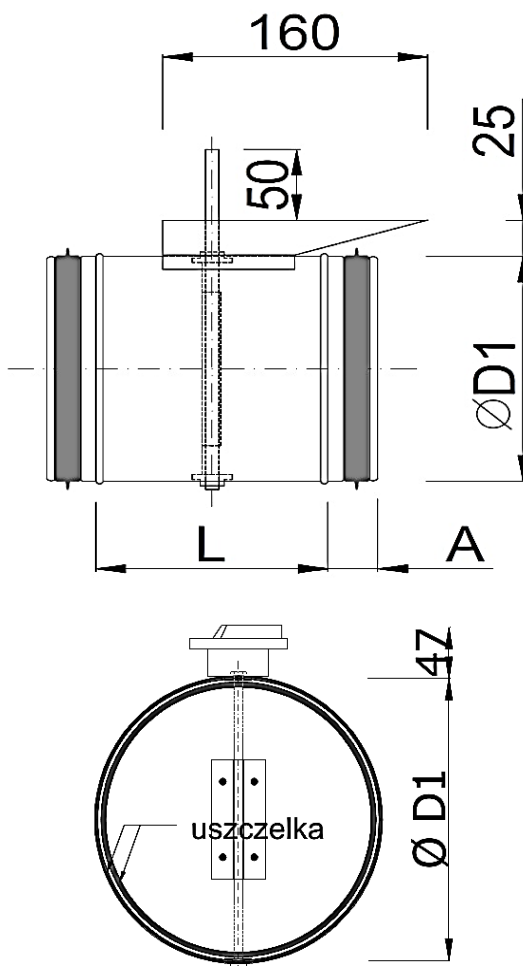
Łączenie przepustnicy jednopłaszczyznowej zamykającej z przewodami elastycznymi, należy wykonać poprzez zastosowanie opasek zaciskowych, po nasunięciu przewodu na końcówkę nypłową kształtki.



Rys. 1. Wymiary przepustnicy zamykającej.



Rys. 2. Widok przepustnicy zamykającej.



Rys. 3. Wymiary przepustnicy zamykającej pod siłownik.



Rys. 4. Widok przepustnicy zamykającej pod siłownik.

5. Właściwości

- Klasa odporności korozyjnej – C1 i C2, C3 (na zapytanie);
- Odporność temperaturowa – od - 40°C do 90°C (krótkotrwale do 100°C) - w systemie AFV WENTYLACJA z uszczelkami gumowymi EPDM; Maksymalna temperatura stosowania 200°C – uzależniona od zastosowanego uszczelnienia.

6. Kod wyrobu i zakres średnic

Kody:

PC - PTO(2/5)¹ - (średnica) z uszczelką

¹ Cyfra w nawiasie oznacza:

- 2 - regulująca manualna
- 5 - regulująca pod siłownik

7. Podstawowe systemowe produkty uzupełniające

- Rury zwijane typu Spiro;
- Kolana tłoczone i segmentowe;
- Trójniki 90°, 45°, trójniki orłowe, trójniki siodłowe;
- Redukcje tłoczone i segmentowe, redukcje niesymetryczne;
- Złączki nyplowe i mufowe;
- Zaślepki do rur i kształtek;
- Anemostaty, puszki rozprężne;
- Inne

Zakres średnic* przedstawia Tabela 1.



Tabela 1. Dane techniczne wyrobu.

Kod towaru	Średnica D [mm]	Wymiar L [mm]	Grubość blachy [mm]	Waga [kg]
PC - PTO(2/5) - 100X1X	100	130	0,5	0,38
PC - PTO(2/5) - 125X1X	125	130	0,5	0,50
PC - PTO(2/5) - 160X1X	160	130	0,5	0,61
PC - PTO(2/5) - 200X1X	200	130	0,5	0,77
PC - PTO(2.5) - 250X1X	250	80	0,5	0,97
PC - PTO(2/5) - 315X1X	315	80	0,5	1,26
PC - PTO(2/5) - 355X1X	355	80	0,5	1,71
PC - PTO(2/5) - 400X1X	400	80	0,5	1,88
PC - PTO(2/5) - 450X1X	450	80	0,6	2,26
PC - PTO(2/5) - 500X1X	500	80	0,6	3,06
PC - PTO(2/5) - 560X1X	560	80	0,6	3,53
PC - PTO(2.5) - 630X1X	630	80	0,6	3,96

* Na indywidualne zamówienie Klienta wykonujemy przepustnice o innych średnicach lub z innych grubości blach niż ogólnie przyjęte.